

29 126 705



- inverseur rotatif
 - diamètre de percement 37 mm
 - rosace 60 x 60 mm
 - raccord 1/2"
 - débit d'eau maxi. 23,5 l/min avec une pression d'écoulement de 3 bars
- Ne peut pas être combiné avec Perfecto (12 614 970 90).**

Ne peut pas être combiné avec Perfecto (12 614 970 90).

Accessoires requis



Set de flexibles -

12 509 970 90

29 126 705

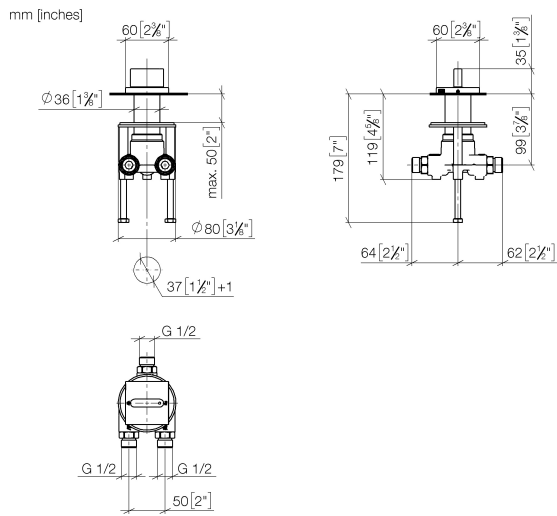
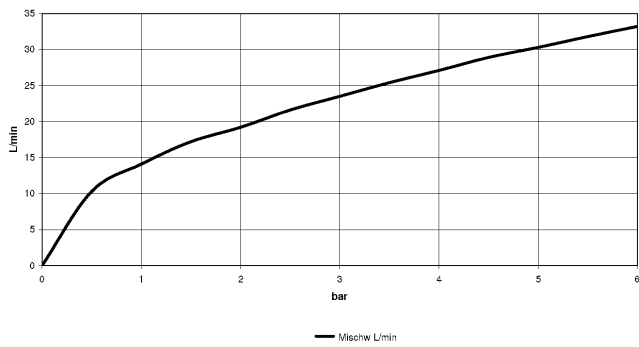


Diagramme de débit

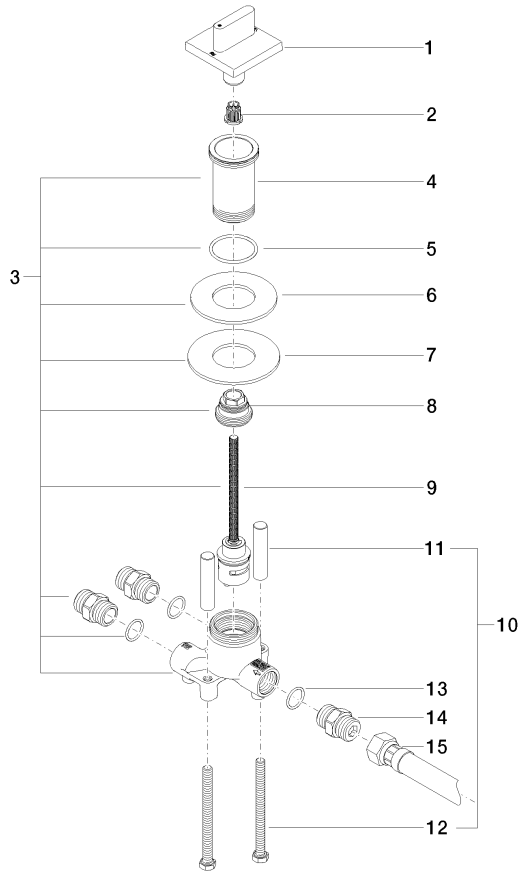


Certificats

LGA_18893.

IAPMO_4976 (4).

29 126 705



Liste des pièces de rechange

N°	Article Numéro	Désignation	Fréquence de montage	Délai de livraison
1	90 20 70 052 01-99	poignée	1	30
2	90 12 12 002 00 90	douille d'enclenchement	1	2
3	04 17 01 198 00 90	inverseur	1	60
4	09 30 01 209 90	raccord	1	2
5	09 14 10 038 90	joint	1	2
6	09 14 05 059 90	joint	1	2
7	09 30 11 136 90	rondelle	1	2
8	09 24 04 223 90	raccord à vis	1	2
9	90 90 03 159 00 90	inverseur	1	2
10	04 30 30 153 00 90	set de fixation	1	2
11	09 18 40 114 90	douille	2	2
12	09 30 30 153 90	vis	2	2
13	90 14 10 010 00 90	joint	3	2
14	90 24 03 168 00 90	raccord à vis	3	2
15	12 503 970 90	Flexible de pression 1/2" x 1/2" x 600 mm -	1	2